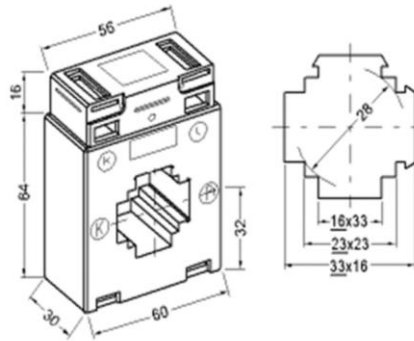


## Stromwandler



Rundleiter  
28mm

Primärleiter  
30x15mm  
20x20mm

Sonderausführungen:

- beliebige primäre und sekundäre Nennströme
- Gießharzverguss
- eichfähige Ausführung

**Art. 813...**

**ASK 31.3 Stromwandler**

Isn	KL	Primäre Bemessungsstromstärke								I <sub>pn</sub>								A
		50	60	75	80	100	125	150	200	250	300	400	500	600	750			
SA	0,5								2,5	2,5	2,5	2,5	2,5	2,5	2,5			
									3,75	5	5	5	5	5	5			
										7,5	10	10	10	10				
SA	1	1,25	1,25	1,25	1,25	2,5	2,5	2,5	2,5	2,5	2,5	2,5	2,5	2,5	2,5			
				1,5	2			3,75	3,75	5	5	5	5	5	5			
				2,5	2,5				5	7,5	7,5	10	10	10	10			
										10	10	15	15	15	15			

**Zubehör** (Im Lieferumfang enthalten):

- 1 St. Primärschienenklemme
- 2 St. Sekundärklemmenabdeckungen (gelbe Schieber)
- 3 St. Steckfüße

**Bei Bestellung bitte das Wandlerverhältnis mit angeben.**

**Sonderzubehör:**

- Schnappbefestigung für Tragschiene EN 50022-35
- Cu-Primärschienen in verschiedenen Größen
- Schutzkappen für Primärschienen-Befestigungsschrauben
- Cu-Hülse (da=28mm, dj=12,5mm)
- Zur Verwendung des Wandlers als Rohrstab- Stromwandler (andere Werte auf Anfrage)
- Schutzhaube zur Vergrößerung der Luft- und Kriechstrecken bei Verwendung des Wandlers als Rohrstab-Stromwandler.