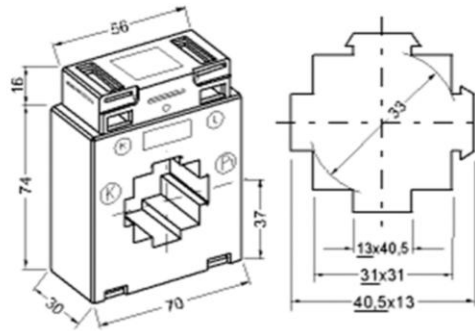


## Stromwandler



Rundleiter  
33mm

Primärleiter  
40x12mm  
2x30x10mm

Sonderausführungen:

- beliebige primäre und sekundäre Nennströme
- sekundär zweifach oder dreifach umschaltbar
- Gießharzverguss
- Betriebsspannung Reihe 1 (1,2 kV)
- eichfähige Ausführung

**Art. 814...**

**ASK 41.4 Stromwandler**

Isn	KL.	Primäre Bemessungsstromstärke															A				
		50	60	75	80	100	125	150	200	250	300	400	500	600	750	800		1000			
SA	0,5								2,5	2,5	2,5	2,5	2,5	2,5	2,5						VA
									3,75	5	5	5	5	5	5						
SA	1	1,25	1,25	1,25	1,25	2,5	2,5	2,5	2,5	2,5	2,5	2,5	2,5	2,5	2,5	2,5	2,5	2,5	2,5	2,5	VA
						2,5	3,75	3,75	5	5	5	5	5	5	5	5	5	5	5	5	5
							5	5	7,5	7,5	7,5	7,5	10	10	10	10	10	10	10	10	
												10			15	15	15	15	15	15	

**Zubehör** (Im Lieferumfang enthalten):

- 1 St. Primärschienenklemme
- 2 St. Sekundärklemmenabdeckungen (gelbe Schieber)
- 3 St. Steckfüße

**Sonderzubehör:**

- Schnappbefestigung für Tragschiene EN 50022-35
- Cu-Primärschienen in verschiedenen Größen
- Schutzkappen für Primärschienen-Befestigungsschrauben.

**Bei Bestellung bitte das Wandlerverhältnis mit angeben.**