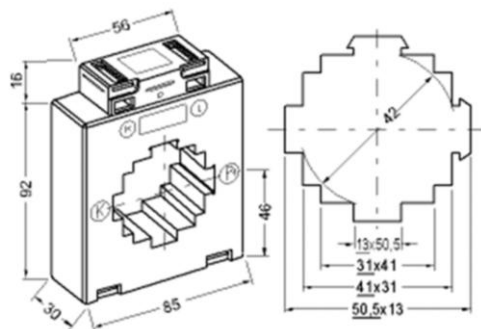


## Stromwandler



Rundleiter  
42mm

Primärleiter  
50x12mm  
2x40x10mm

Sonderausführungen:

- beliebige primäre und sekundäre Nennströme
- sekundär zweifach oder dreifach umschaltbar
- Gießharzverguss
- Betriebsspannung Reihe 1 (1,2 kV)
- eichfähige Ausführung

Art. 815...

ASK 51.4 Stromwandler

Isn	KL	Primäre Bemessungsstromstärke											Isn					A
		100	125	150	200	250	300	400	500	600	750	800	1000	1250	1500			
SA	0,5			1,25	2,5	2,5	2,5	2,5	2,5	2,5	2,5	2,6	2,5	2,5	2,5			
					5	5	5	5	5	5	5	6	5	5	5			
SA	1						7,5	10	10	20	10	10	10	10	10			
								15	15	15	15	15	15	15	15			
		1,25	2,5	2,5	2,5	2,5	2,5	5	5	2,5	2,5	5	5	5				
		2,5	3,75	3,75	5	5	5	10	10	5	5	10	10	10				
		3,75	5	5	7,5	7,5	10	10	15	10	10	15	15	15				
					10	10	15	15	20	15	15	20	20	20				

### Zubehör (Im Lieferumfang enthalten):

- 1 St. Primärschienenklemme
- 2 St. Sekundärklemmenabdeckungen (gelbe Schieber)
- 3 St. Steckfüße

Bei Bestellung bitte das Wandlerverhältnis mit angeben.

### Sonderzubehör:

- Schnappbefestigung für Tragschiene EN 50022-35
- Cu-Primärschienen in verschiedenen Größen
- Schutzkappen für Primärschienen-Befestigungsschrauben
- Cu-Hülse (da=42mm, dj=12,5mm)
- Zur Verwendung des Wandlers als Rohrstab-Stromwandler (andere Werte auf Anfrage)
- Schutzhaube zur Vergrößerung der Luft- und Kriechstrecken bei Verwendung des Wandlers als Rohrstab-Stromwandler.